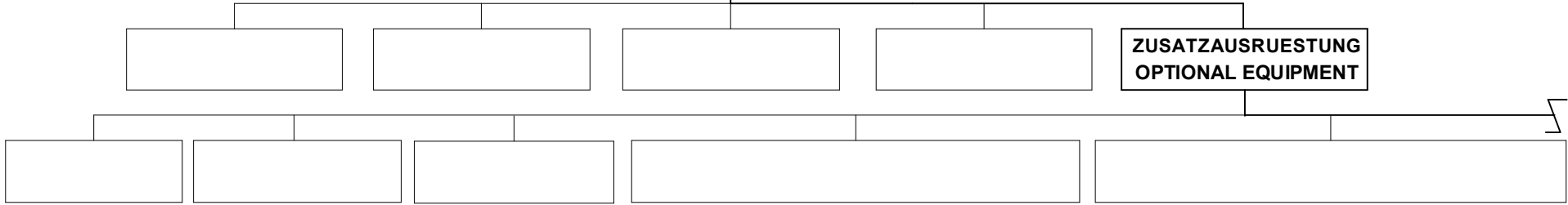


**MOBILKRAN
MOBILE CRANE**

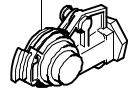
**ZUSATZAUSRUESTUNG
OPTIONAL EQUIPMENT**



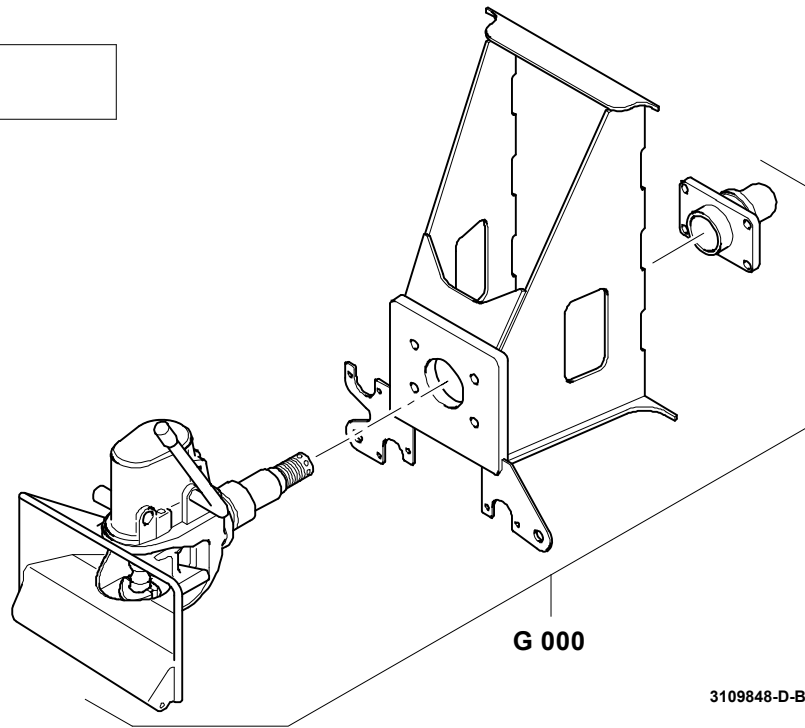
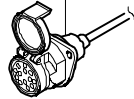
**ANHAENGERBETRIEB
TRAILER MODE
BE 758**

- G 000
- G 751
- G 801

G 751



G 801



3109848-D-BL01-1208-0000



GRUPPENUEBERSICHT ANHAENGERBETRIEB
GROUP-CONTENTS TRAILER-OPERATION

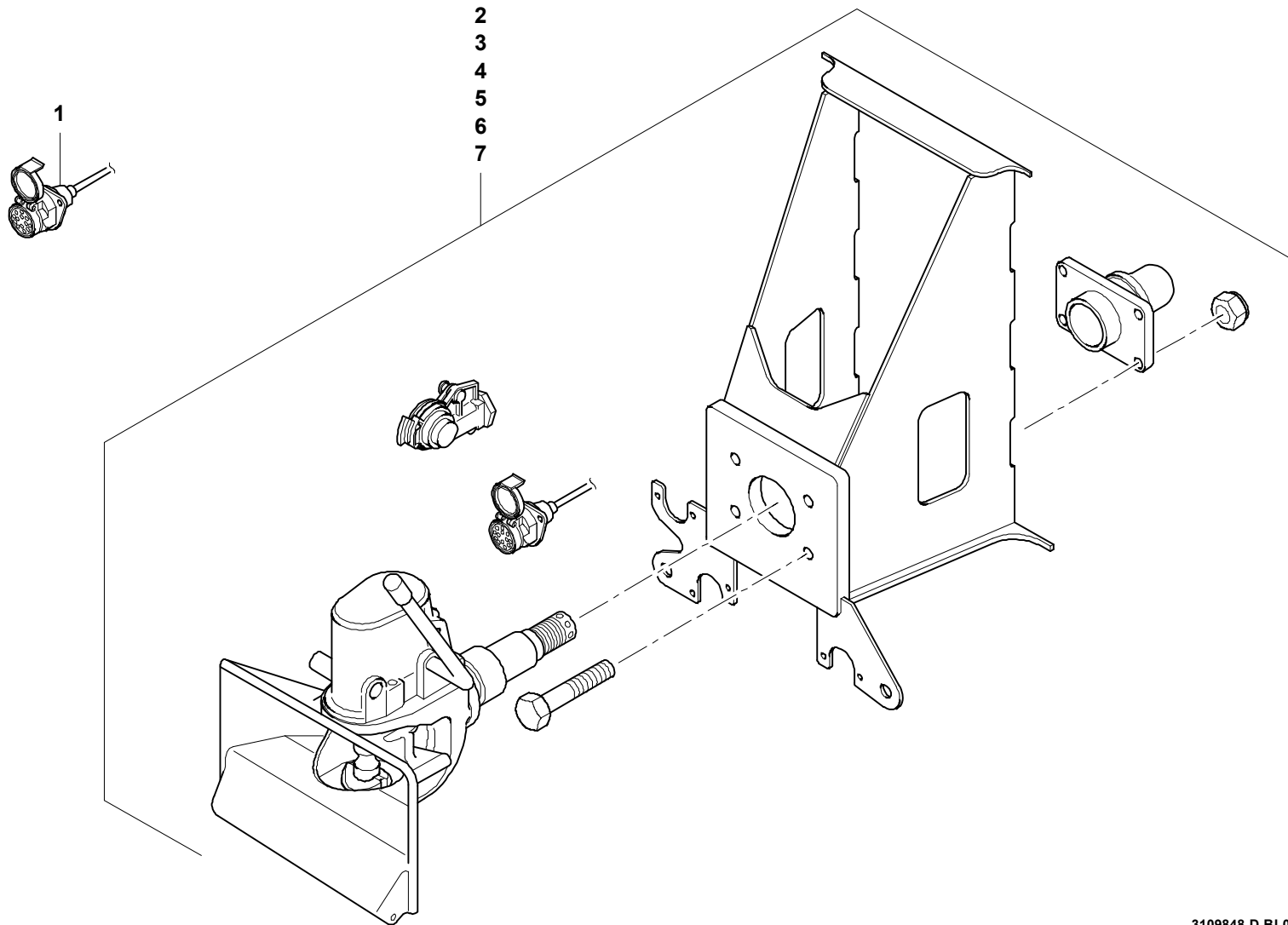
ERSATZTEILLISTE LIST OF SPARE PARTS		GMK 5220 BE 758
12.08	3109848-ETL D	

GROVEGRUPPENUEBERSICHT ANHAENGERBETRIEB
GROUP-CONTENTS TRAILER-OPERATIONBILDTADEL
PICTORIAL DISPLAY**GMK 5220
BE 758**

12.08

3109848-ETL D

2/2



3109848-D-BL02-1208-0000